

# Цифровой панельный индикатор PM 929



Цифровой панельный индикатор PM-929 представляет собой 4 –х значный измерительный прибор в форм факторе DIN и служит для точных измерений температуры. Индикатор поддерживает термометры сопротивления Pt100 и Pt1000 в 2-х или 4-х проводном варианте и термопары типа J, K, S, R или С. Предельные контакты и компенсация холодного спая интегрированы. Из-за его многочисленных функций, таких как память минимальных / максимальных значений и т.п. и разнообразием интерфейсов, он хорошо подходит для всех приложений.

## Опции

PM929 /0	диапазон	-200 ... +850,0 °C Pt 1 00
PM929 /1	диапазон	-200 ... +850,0 °C Pt 1 000
PM929 /2	диапазон	-170 ... +1370,0 °C Ni-CrNi (K)
PM929 /3	диапазон	-200 ... +1200,0 °C Fe-CuNi (J)
PM929 /4	диапазон	-50 ... +1760 °C PtRh-Pt (S)
PM929 /5	диапазон	-50 ... +1770 °C PtRh-Pt (R)
PM929 /6	диапазон	0 ... +2320 °C WRe-WRe(C)

## Дополнительные опции:

/C	Выход данных BCD- bus, оптоизолированный
/F	V.24 (RS-232) - интерфейс, оптоизолированный
/H	Fieldbus интерфейс Measurement Bus
/J	RS-422 - интерфейс, оптоизолированный
/K1	Аналоговый выход 10 V, оптоизолированный
/K2	Аналоговый выход 20 mA, оптоизолированный
/K3	Аналоговый выход 4 to 20 mA, оптоизолированный
/R	2 предельных контакта (недоступно при опции /C)
/W	Конвертер= для питания 5 ... 30 V

По запросу передняя панель может быть выполнена без переключателя.

Другие термопары и диапазоны доступны по запросу.

## Характеристики PM 929

### Аналоговый вход

Вход	Прямое подключение Pt100, Pt1000 или термопар J, K, S, R, C типов согласно DIN IEC 584
Измерительный ток	~ 0.3 mA (Pt100) / 0.1 mA (Pt1000)
Дискретизация	~ 3 преобразования/с.
Принцип АЦП	Сигма-дельта
Время установки	~ 0.5 с.
NMR / CMR	> 65 дБ / >100 дБ

### Точность

Разрешение	0.1 K соотв.. 1 K для типов S, R, C
Общая погрешность для Pt, J, K	± 0.1 K ±1 значение
Общая погрешность для S, R, C	± 0.3 K ±1 значение
Погрешность по внутренней компенсации холодного спая	< 0.3 K
ТКС	25 x 10 <sup>-6</sup> / K (=0.0025 %/K)
Аналоговый выход (опция)	±0.05 % диапазона, ТКС = 50 x 10 <sup>-6</sup> /K

## Дисплей

Тип	7 сегментов LED, 14 мм, красный
Полярность	Авто выбор + или -
Перегрузка (>19999)	Отображается ±1----
Температурная шкала	ITS 90 для °C, °F или K, выбираемо
Память дисплея	Min / max / среднее / удержание / тара выбираемо по внешним контролем
Шаги фильтра	1, 2, 5, 10 значений, выбираемо

## Общие данные

Класс защиты (EN60529)	Передняя панель IP 50 (опция IP 65), разъем IP 20
Соответствие EMC	EN61000-6-4, EN61000-6-2
Соответствие LV	EN61010-1
Материал корпуса	Noryl GFN 1, UL 94 V-1
Подключение	10 пин съемный винтовой терминал
Вес	~ 0.38 кг (0.26 ... 0.47 кг)

## Условия окружающей среды

Рабочая температура	-10 ... +50 °C
Температура хранения	-25 ... +85 °C
Относительная влажность	< 92 % RH без конденсации

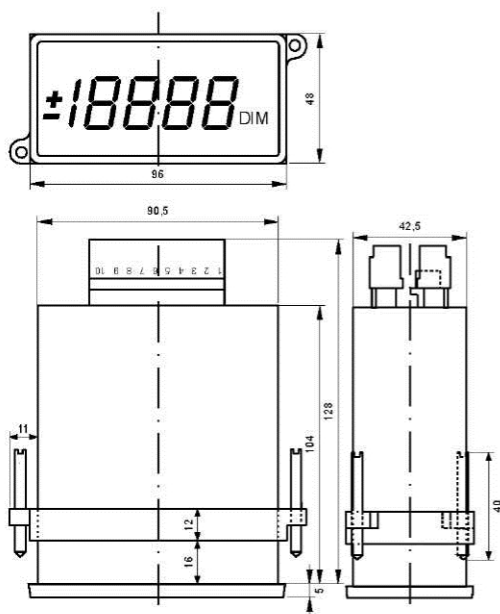
## Питание

Напряжение	230 В~, +6% ... -10% / 50 Гц опция 115 В~, конвертер= 5 ... 30 В
Потребляемая мощность	4.3 ВА / 1.6 Вт, все опции 5.0 ВА / 3.2 Вт
Испытательное напряжение ~/=	2500 В~, 500 В= для конвертера=
Рекомендованные предохранители	230 В=T40mA, 115 В=T80mA, пост. ток =T2A

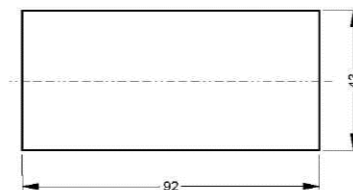
## Выходы / интерфейс

Контакты реле	перекидные 250 В~ / 2 А, (2 - опция)
Цифровые, оптоизолированные (опция)	BCD-bus, V.24, fieldbus DIN 66 348
Аналоговые, гальванически изолированные (опция)	0 ... 10 В, RL > 500 Ω, 0/4 ... 20mA, Rv < 500 Ω

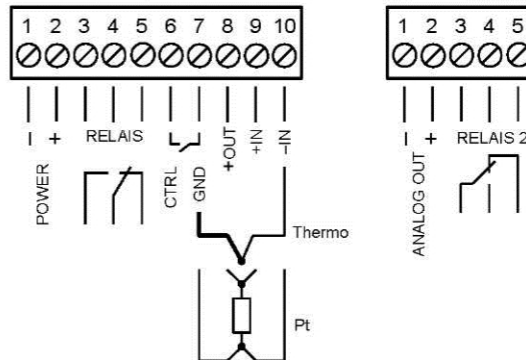
### Размеры в мм



### Вырез в панели



### Терминалы



## Выход данных PM 929 /C

### BCD-шина, 3-State

Память данных разработана по HCMOS технологии. Возможна поддержка 8-бит и 16-бит шин на основе трех линий управления (выход-включен). Данные на выход активны, когда контрольные линии OE находятся на GND-уровне, и выдаются в BCD параллельно. Линии контроля имеют внутреннее согласование по сопротивлению (10 кΩ).

### Выходы BCD

Все выходы имеют позитивную логику 5 В относительно GND. Предельная нагрузка 15 LS-TTL.

### Полярность (POL)

Высокий уровень указывает на позитивную полярность, низкий уровень – на негативную.

### Превышение диапазона (OR)

Высокий уровень указывает на превышение диапазона.

### Сигнал на печать (PRINT)

После каждого преобразования в течение 30 мс выдается сигнал печати. Только в течение этого сигнала выходные-данные действительны.

### Контрольные входы (OE)

Для 3 x 8 бит. При низком уровне (GND) выходы данных активны, при высоком уровне на высоком уровне, соответственно они открыты с высоким импедансом (3-State).

Приложение:

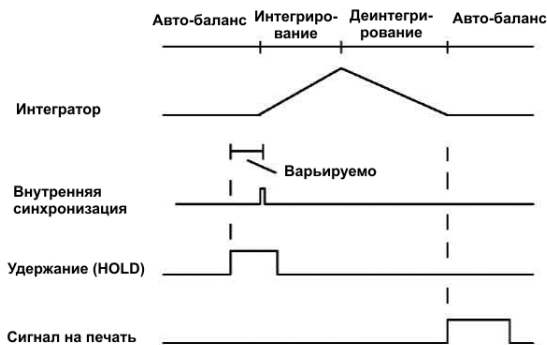
OE1		OE2			OE3		
BCD	1 10	BCD	100 1 k	BCD	10 k DP4		
BCD	2 20	BCD	200 2 k	BCD	DP1		
BCD	4 40	BCD	400 4 k	BCD	DP2 POL		
BCD	8 80	BCD	800 8 k	BCD	DP3 OR		

### Внешнее удержание (EXT. HOLD)

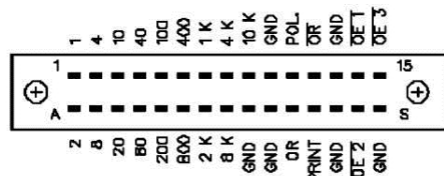
Статические сигналы высокого уровня или не подключение вызывают непрерывные преобразования в течение 300 мс соответственно 100 мс при 10 преобразованиях / с.

Возможно осуществить одиночное преобразование с позитивным стробом минимально 10 мс, а максимально 30% от времени преобразования (100 мс при 3 преобразованиях / с).

## Временная диаграмма



## Разъем



### Предупреждение:

Без питания все контрольные линии и выходы данных должны быть защищены от внешнего напряжения!

## Выход данных PM 929 /F

### V.24 /RS 232 D-интерфейс, оптоизолированный

Оптоизолированный V.24-интерфейс гарантирует простое и безопасное подключение к компьютерным системам на дальнее расстояние. В адресуемом режиме можно подключить до 191 единиц на одном интерфейсе компьютера.

#### Формат данных

Измеренные значения передаются в ASCII. Передача начинается со знаком, за которым следует значение, в том числе десятичной точки (2E Hex) и заканчивается CR (0D Hex). Блок (макс. 8 символов) может быть установлен и будут посылаться с каждым измеренным значением.

#### Параметры передачи

Все параметры могут быть выбраны в меню.

Доступны следующие скорости передачи данных:

300, 600, 1200, 2400, 4800, 9600 \*, 19200, 57600 бит / с.

Кроме того, можно выбрать, *parity with 1\** или *2 stop bits, even\*, odd* или *no*

\* Значения по умолчанию

#### Установление связи

ПО и оборудование поддерживает следующие функции:

Контрольный символ	V.24-Сигнал	Функция	
^AS (13H)	DC3	CTS пассивно	Передача/дисплей стоп
^AQ (11H)	DC1	CTS активно	* Передача/дисплей продолжается
^AT (14H)	DC4	DSR пассивно	* Постоянная передача
^AR (12H)	DC2	DSR активно	Постоянная передача старт
^F (06H)	ACK	CTS t	Передача 1 измеренного значения
			Пассивный статус при DSR

\* неподключенный статус

CTS на GND будет детектирован как пассивный уровень!

#### Соединения

Для экономии пространства, в индикаторе применен 15 контактный SUB-D разъем для V.24-интерфейса. Для использования стандартного 25-контактного разъема RS-232 SUB-D или для подключения к ПК необходимо выполнить следующее:

Сигнал	К индикатору, 15 пин, мама	RS-232, 25 пин, мама	К ПК, 9 пин, мама
GND	2	7	5
DSR	3	6	4
CTS	4	5	7
RTS	5	4	8
RxD	6	3	3
TxD	7	2	2
GND	8	1	-
DTR	9	20	6

**Подсказка:** Самый простым способом получить адаптер с распиновкой RS-232 является спаять две мамы разъемы 1:1

#### Предупреждение:

Дополнительный аналоговый выход гальванически не изолирован от последовательных интерфейсов. GND интерфейса не на том же уровне, как у аналогового выхода OUT-.