

Цифровой панельный индикатор PM 926



Цифровой панельный индикатор PM 926 представляет собой 3 - значный измерительный прибор в DIN форм-факторе с габаритами передней панели 96x48 мм. Интенсивно яркий 14 мм светодиодный дисплей эффективно отображает соответствующие величины. Благодаря своей высокой надежности и помехоустойчивости, индикатор PM 926 хорошо подходит для использования в машинах и технологических системах. Внешние датчики могут работать, используя питание PM 926.

Опции

PM926 /0	диапазон	$\pm 200 \text{ mV=}$
PM926 /1	диапазон	$\pm 2 \text{ V=}$
PM926 /2	диапазон	$\pm 20 \text{ V=}$
PM926 /3	диапазон	$\pm 200 \text{ V=}$
PM926 /4	диапазон	$\pm 700 \text{ V=}$
PM926 /5	диапазон	$\pm 20 \text{ mA= (Ri=100 } \Omega)$
PM926 /54	диапазон	$4 \dots 20 \text{ mA= (Ri=100 } \Omega)$
PM926 /6	диапазон	$\pm 200 \text{ mA= (Ri= 10 } \Omega)$
PM926 /9	диапазон	$200 \text{ V} \sim \text{ синусоида}$
PM926 /10	диапазон	$700 \text{ V} \sim \text{ синусоида}$

Дополнительные опции:

/B	Калибровка по требованиям заказчика
/E	LED- дисплей 20 мм
/L	Активные размеры дисплея
/T	Истинный RMS
/W	Конвертер= для питания 5 ... 30 В

Большие диапазоны тока могут быть реализованы с внешним шунтом

Характеристики PM 926

Аналоговый вход

Входное сопротивление	1000 М Ω на диапазоне 200 мВ, 2 В, 1 М Ω на больших диапазонах
Принцип АЦП	Двойное интегрирование
Частота опроса	3 преобразования/с.
Время установки	$\sim 0.5 \text{ с. (1 с. для TRMS)}$
NMR	$>45 \text{ дБ}$
CMR	$>140 \text{ дБ}$
Max. перегрузка	10x от диапазона max 700 В соотв. 300 мА на 200 мА, другие 60 мА

Точность

Разрешение	3 1/2 разряда, ± 1999 значений
Общая погрешность	$\pm 0.05 \%$ диапазона ± 1 значение
Общая погрешность= Общ. Погреш.	$\pm 0.5 \%$ диапазона ± 1 значение, пик < 5 , $f < 1 \text{ кГц}$
TRMS	$50 \times 10^{-6}/\text{K} (=0.005 \%/K)$
Баланс ноля	Автоматическая
Долговременная стабильность	0.1 % дрейф в течение 3-х лет

Дисплей

Тип	7 сегментов LED, 14 мм (20 мм), красный
Полярность	Автоматически + или - (только для 20 мм)
Перегрузка (>1999)	Отображение + 1 или -1 (для 20 мм 1 или -1)
Запяная	3 поз. выбираемо на передней панели
Размер (опция)	LED – линейка 10 x 10 мм, (выбирается при заказе)
Память дисплея	Внешний контроль

Общие данные

Класс защиты (EN60529)
Соответствие EMC
Соответствие LV
Материал корпуса
Разъем
Вес

Передняя панель IP 50 (опция IP 65), разъем IP 20
EN61000-6-4, EN61000-6-2
EN61010-1
Noryl GFN 1, UL 94 V-1
10 пин съемный винтовой терминал
0.34 кг (0.22 ... 0.36 кг)

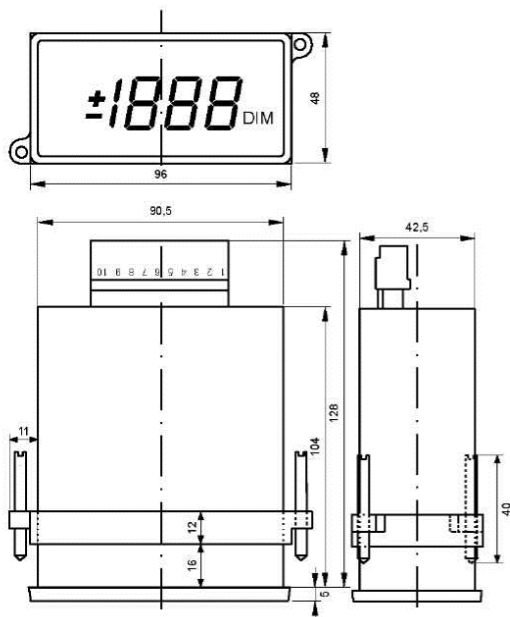
Условия окружающей среды

Рабочая температура -10 ... +60 °C
Температура хранения -25 ... +85 °C
Относительная влажность < 92 % RH без конденсации

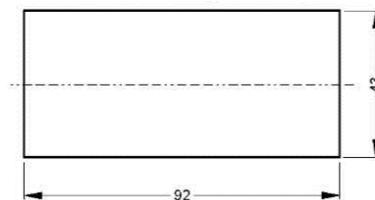
Питание

Напряжение питания 230 В~, +6% ... -10% / 50 Гц опция 115 В~, конвертер= 5 ... 30 В
Потребляемая мощность 2.3 ВА / 1.0 Вт, все опции 2.5 ВА / 1.5 Вт
Испытательное напряжение 2500 В~, 500 В= для конвертера=
Рекомендуемые предохранители 230 В=T40mA, 115 В=T80mA, пост. ток =T2A
Питание датчиков + 12 В= ± 5 %, 20 mA, стабилиз.

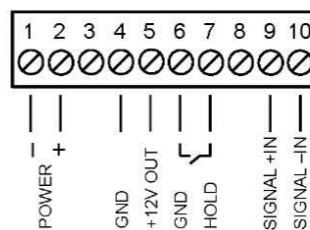
Размеры в мм



Вырез в панели



Терминал



Десятичная запятая

