

Цифровой панельный индикатор PM 900



Цифровой панельный индикатор PM 900 представляет собой 3 1/2-разрядный измерительный прибор в половинном форм-факторе DIN с габаритами передней панели 96x24 мм. Интенсивно яркий светодиодный 14-мм дисплей индикатора имеет питание 5 В. Бюджетный прибор предлагает отличное соотношение цена / производительность.

Опции

PM900 /0	диапазон	$\pm 200 \text{ mV=}$
PM900 /1	диапазон	$\pm 2 \text{ V=}$
PM900 /2	диапазон	$\pm 20 \text{ V=}$
PM900 /5	диапазон	$\pm 20 \text{ mA= (Ri=100 } \Omega)$

Дополнительные опции:

/V	Калибровка полной шкалы по требованиям заказчика
/L	Активные размеры дисплея

Другие опции по запросу.

Характеристики PM 900

Аналоговый вход

Входное сопротивление	1000 M Ω на диапазонах 200 мВ, 2 В; 1 M Ω на больших диапазонах
Принцип преобразования	Двойное интегрирование
Аналоговое общее напряжение	max. $\pm 1.5 \text{ В}$ к земле питания
Дискретизация	3 преобразования / с
Время установки	$\sim 0.5 \text{ с.}$
NMR	$> 45 \text{ дБ}$
CMR	$> 80 \text{ дБ}$
Макс. перегрузка	10x от диапазона max 700 В соотв. 60 mA на 20 mA

Точность

Разрешение	3 1/2 разряда, ± 1999 значений
Общая погрешность	$\pm 0.1 \%$ диапазона ± 1 значение
ТКС	$50 \times 10^{-6} / \text{K}$ ($=0.005 \%$)
Баланс ноля	Автобалансировка

Дисплей

Тип	7 сегментов LED, 14 мм, красный
Полярность	Автоматический выбор +/-
Перегрузка (>1999)	Отображается "1" или "-1"
Запятая	3 позиции, выбираемы на разъеме

Общие данные

Класс защиты (EN60529)	Передняя панель IP50, разъем IP00
Соответствие EMC	EN50081-2, EN50082-2
Материал корпуса	ABS, негорючий
Разъем	15 пин
Вес	$\sim 0.09 \text{ кг}$

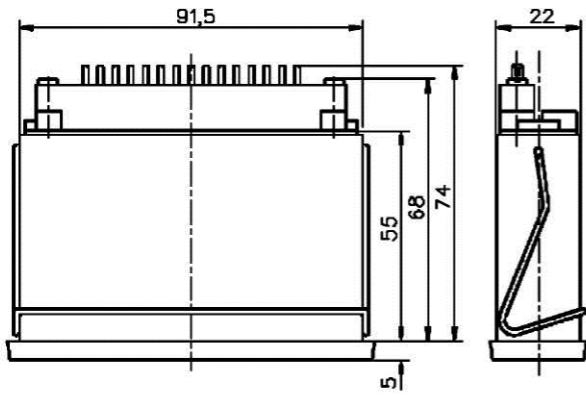
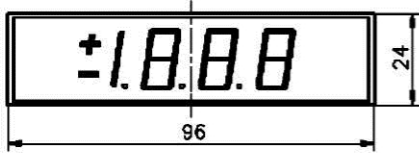
Условия окружающей среды

Рабочая температура	$-10 \dots +50 \text{ }^\circ\text{C}$
Температура хранения	$-25 \dots +85 \text{ }^\circ\text{C}$
Относительная влажность	$< 92 \%$ RH без конденсации

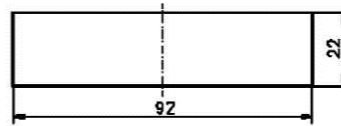
Питание

Питание	$5 \text{ В=, } \pm 10 \%$
Потребляемая мощность	$\sim 0.6 \text{ Вт}$

Размеры в мм



Вырез в панели



Подключение

